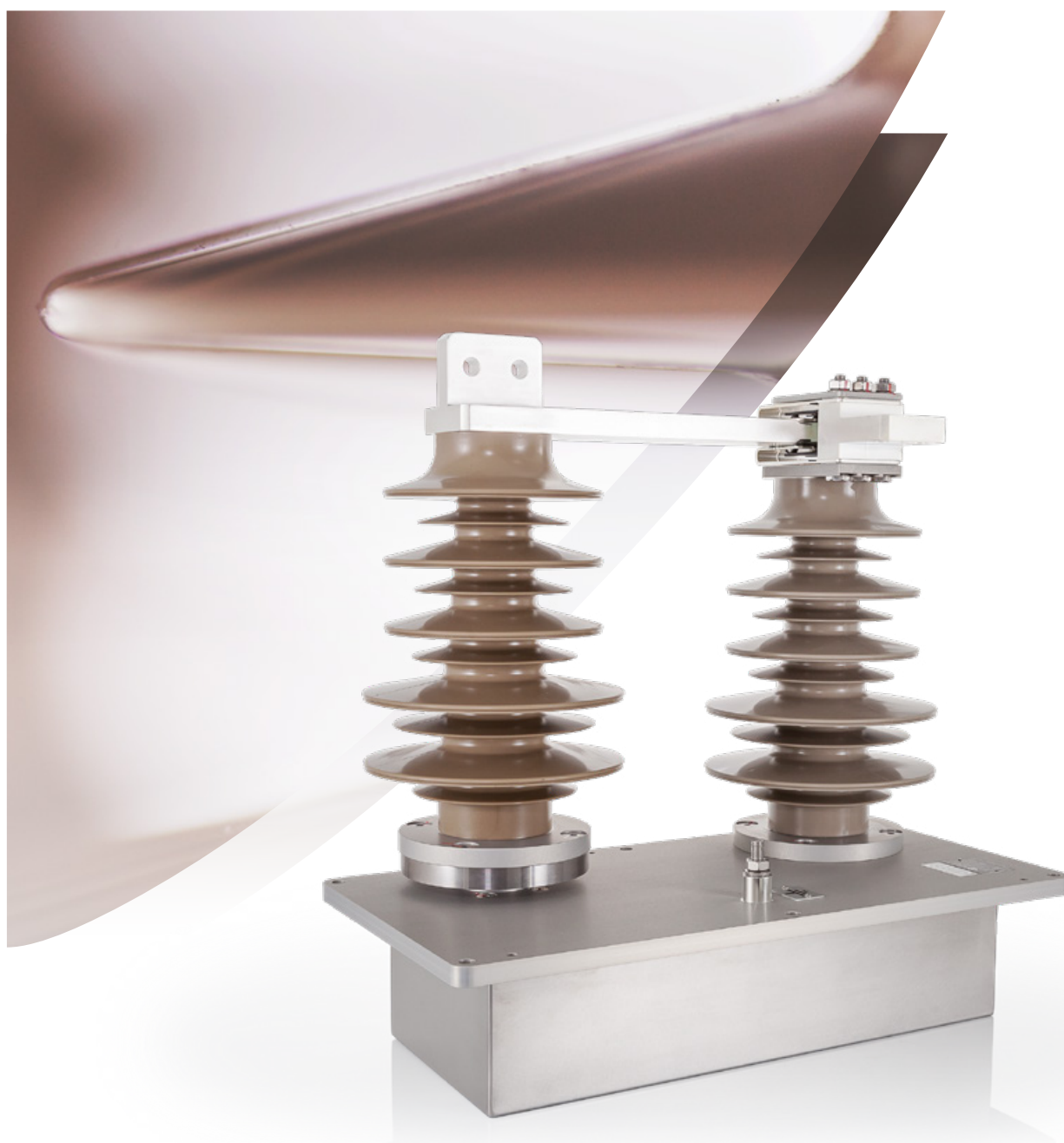


ELECTRICAL SAFETY SOLUTIONS /

РАЗЪЕДИНИТЕЛИ, ПЕРЕКЛЮЧАТЕЛИ И РАЗЪЕДИНИТЕЛИ-ЗАЗЕМЛИТЕЛИ ДЛЯ УСТАНОВКИ НА КРЫШУ Тип RS

ЖЕЛЕЗНОДОРОЖНЫЙ ТРАНСПОРТ



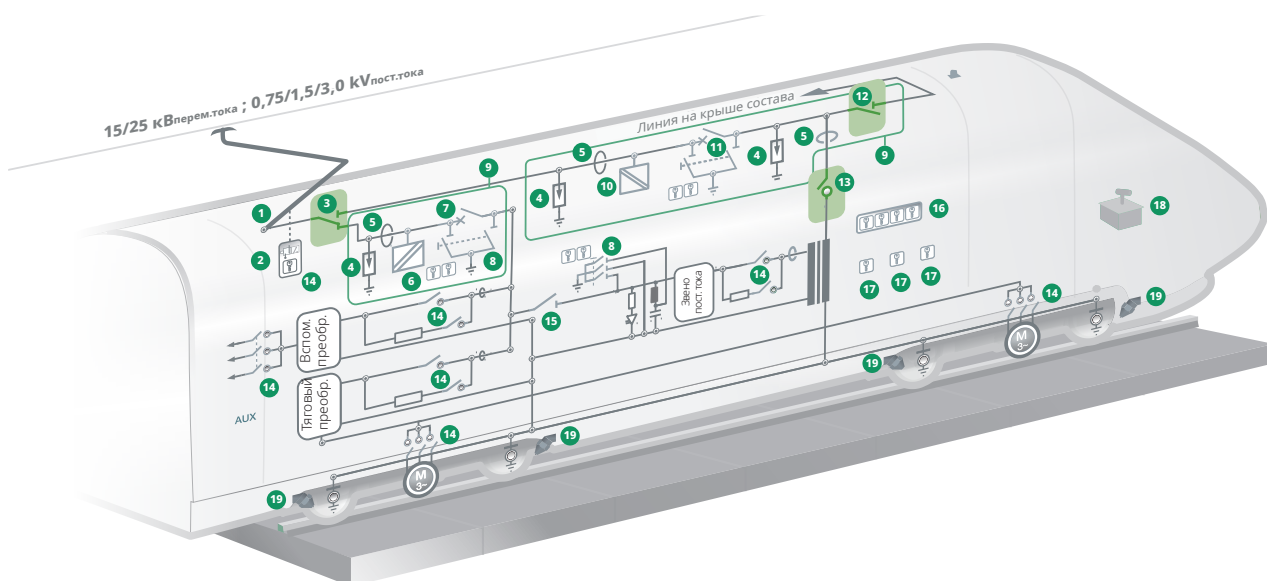
ОБЩАЯ ИНФОРМАЦИЯ

Разъединители компании Sécheron типа RS для установки на крышу получили заслуженное признание у вагоностроителей, производителей тягового оборудования и машинистов поездов, благодаря их эксплуатационным характеристикам, надежности и малому объему технического обслуживания.

Наши разъединители RS имеют широкий спектр конфигураций и опций, позволяющих удовлетворить потребности в различных областях применения железнодорожного транспорта. Наша линейка изделий включает в себя разъединители для пантографа с заземлением или без него, переключатели тяги

переменного/постоянного тока для мульти системных транспортных средств, а также крышевые линейные разъединители с включающей способностью или без нее для подключения или отключения тяговых трансформаторов от источника питания. Наши разъединители могут поставляться как отдельно, так и встроенными в главный выключатель MACS. Специальная модель для внутренней установки может поставляться во встроенном компактном высоковольтном корпусе MODBOX® производства Sécheron вместе с другими низко- и высоковольтными функциями.

ОБЛАСТИ ПРИМЕНЕНИЯ, ТИПОВЫЕ ПРИМЕРЫ



- | | | |
|--|---|--|
| 1) Пантограф, SPL | 8) Заземляющий переключатель, ВТЕ03.04 | 15) Разъединитель, XMS |
| 2) Блокирующий выключатель пантографа, BSV | 9) Высоковольтная встроенная система, MODBOX® | 16) Ключевой мультипликатор, KM |
| 3) Переключатель, RS | 10) Датчик напряжения перем. тока, TMS | 17) Блокировка двери, DL |
| 4) Ограничитель перенапряжения | 11) Автом. выключатель перем. тока и заземл. переключатель, MACS | 18) Главный контроллер, MMC |
| 5) Датчик тока | 12) Крышевой линейный разъединитель, RS | 19) Гребнесмазыватель, GB-G |
| 6) Датчик напряжения пост. тока | 13) Крышевой разъединитель с включающей способностью, RS-M | |
| 7) Автоматический выключатель пост. ток, UR | 14) Контакторы и модули, BMS, SEC, HS | |

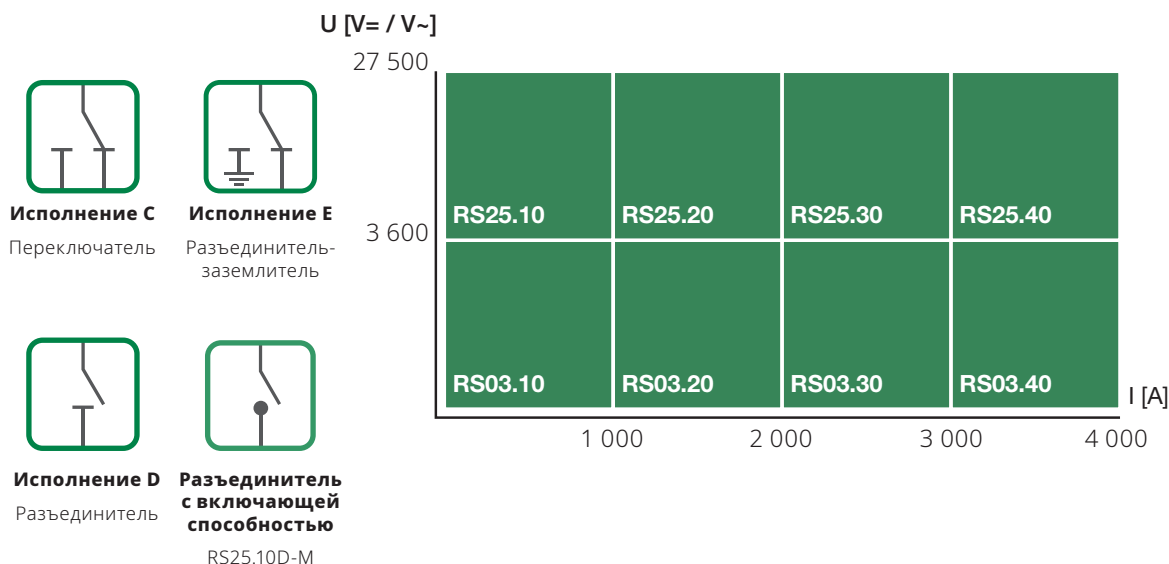
ОСНОВНЫЕ ХАРАКТЕРИСТИКИ

- Номинальное рабочее напряжение до 3,6 кВ пост. тока или 27,5 кВ перем. тока
- Номинальный тепловой ток на открытом воздухе от 1 000 до 4 000 А.
- Пригоден для использования в различных температурных диапазонах от -40°C до +70°C для исполнения с электроуправлением (от -50°C до +70°C по выбору).
- Справочные стандарты: EN/IEC 60077-1/-2; EN/IEC 61373; EN50124-1/IEC 62497-1; EN 45545-2.

ГЛАВНЫЕ ПРЕИМУЩЕСТВА

- ✓ Обширная номенклатура изделий
- ✓ Широкий спектр конфигураций и опций
- ✓ Стандартные и нестандартные решения
- ✓ Высокий уровень изоляции, категории OV3 и OV4
- ✓ Высокий номинальный кратковременно выдерживаемый ток для обеспечения согласованности защиты безопасности при работе главного выключателя транспортного средства
- ✓ Подходит для скорости подвижного состава до 380 км/ч (при наружной установке).
- ✓ Специальное исполнение, исключающее необходимость выполнения выреза в крыше
- ✓ Специальная опция для включения пускового тока трансформатора
- ✓ Специальные исполнения для суровых условий окружающей среды
- ✓ Обширные заводские испытания на надежность
- ✓ Низкие эксплуатационные расходы и низкая совокупная стоимость владения

ЛИНЕЙКА ИЗДЕЛИЙ



ДАННЫЕ ДЛЯ ВЫБОРА УСТРОЙСТВА

Символ	Ед. изм.	RS 25.10	RS 25.20	RS 25.30	RS 25.40	RS 03.10	RS 03.20	RS 03.30	RS 03.40	
ГЛАВНАЯ ЦЕПЬ ВЫСОКОГО НАПРЯЖЕНИЯ										
Номинальное рабочее напряжение	U_e	[кВ _{перем. тока}] [кВ _{перем. тока}]	27,5 -	27,5 -	27,5 -	27,5 -	- 3,6	- 3,6	- 3,6	- 3,6
Номинальная частота	f	[Гц]	16,7 50/60	16,7 50/60	16,7 50/60	16,7 50/60	-	-	-	-
Номинальное напряжение изоляции	U_i	[В _{пост. тока}] [В _{пост. тока}]	27,5 -	27,5 -	27,5 -	27,5 -	- 4,8	- 4,8	- 4,8	- 4,8
Условный тепловой ток свободного воздуха ⁽¹⁾	I_{th}	[А]	1 000	2 000	3 000	4 000	1 000	2 000	3 000	4 000
Пиковый и номинальный кратковременно допустимый сквозной ток	AC:	\hat{I}_{cw}	[кА _{перем. тока}]	63	63	63	63	-	-	-
		I_{cw}	[кА _{перем. тока}]	25	25	25	25	-	-	-
		t	[с]	1	1	1	1	-	-	-
	DC:	\hat{I}_{cw}	[кА _{пост. тока}]	63	70	70	70	63	70	70
		I_{cw}	[кА _{пост. тока}]	44	50	50	50	44	50	50
	t	[с]	0,1	0,1	0,1	0,1	0,1	0,1	0,1	0,1
Включающая способность		[А]	0 ⁽²⁾	0	0	0	0	0	0	0
Категория перенапряжения	- Полус-полус - Полус-земля		OV3 или OV4 OV4				OV4 OV4			
Номинальное выдерживаемое напряжение промышленной частоты ⁽³⁾	U_{50}	[кВ _{rms}]	80				20			
Номинальное выдерживаемое импульсное напряжение (1,2/50 мкс)	U_{imp}	[кВ]	125 (OV3) или 170 (OV4)				40			

⁽¹⁾ При Токр. = +40°C и проведенном испытании на высоковольтных соединениях в соответствии со стандартом IEC/EN 60943. • ⁽²⁾ Для RS25.10D-M включающая способность равна 1 000 А. Дополнительную информацию по этому исполнению см. на странице 11. • ⁽³⁾ При 50 Гц и продолжительности в течение 1 минуты: полюс-полюс; главная цепь-земля.

ВСПОМОГАТЕЛЬНАЯ ЦЕПЬ НИЗКОГО НАПРЯЖЕНИЯ

Цепь управления

Тип управления	Электрическое или электропневматическое									
Номинальное напряжение питания	U_n	[В _{пост. тока}]	24, 36, 48/50, 72, 110							
Диапазон напряжения	[0,7-1.25] U_n									
Исполнение с электроуправлением:										
- Управляющая мощность ⁽⁴⁾	P	[Вт]	125							
Исполнение с электропневматическим управлением:										
- Управляющая мощность ⁽⁴⁾	P	[Вт]	2,5							
- Расход воздуха (за операцию)		[л]	0,4							
- Рабочее давление воздуха ⁽⁴⁾	P	[МПа]	0,4 - 1							
Время коммутации ⁽⁴⁾		[с]	≤ 3 (RS..10/RS..20)							
		[с]	≤ 6 (RS..30/RS..40)							

⁽⁴⁾ При U_n и Токр. = +20°C

Вспомогательные контакты

Тип контактов	Переключающий (CO)									
Номинальное напряжение		[В _{пост. тока}]	от 24 до 110							
Условный тепловой ток свободного воздуха	I_{th}	[А]	10							
Категории переключателей в соответствии с EN 60947 (серебряные контакты)										
- AC-15	<230 В _{перем.тока} 1,0 А									
- DC-13	110 В _{пост.тока} 0,5 А									
Минимальный сквозной ток при 24 В _{пост.тока} ⁽⁵⁾		[мА]	≥ 10 (серебряные контакты) или 4 ≤ I < 10 (золотые контакты)							

⁽⁵⁾ Для сухой чистой окружающей среды.

Низковольтные согласующие устройства

Тип соединения ⁽⁶⁾	Harting HAN 24 DD									
-------------------------------	-------------------	--	--	--	--	--	--	--	--	--

⁽⁶⁾ Информацию о подвижном разъеме см. на странице 7

Изоляция

Номинальное выдерживаемое напряжение промышленной частоты ⁽⁷⁾	U_{50}	[кВ _{rms}]	1,5							
--	----------	----------------------	-----	--	--	--	--	--	--	--

⁽⁷⁾ При 50 Гц и продолжительности в течение 1 минуты.

УСЛОВИЯ ЭКСПЛУАТАЦИИ

Установка	Наружная									
Абсолютная высота		[м]	< 2 000 ⁽⁸⁾							
Рабочая температура окружающей среды										
- Электрическое управление	$T_{окр.}$	[°C]	от -40 до +70 (от -50 до +70 по выбору)							
- Электропневматическое управление	$T_{окр.}$	[°C]	от -25 до +70							
Влажность	В соответствии с EN/IEC 62498-1/EN 50125-1									
Степень загрязнения	PD4									
Минимальная механическая стойкость	N	Циклов	≤ 250 000							
Степень защиты:										
- часть ВН	IP00									
- часть НН	IP4X									
- Герметичность между верхней и нижней частью после монтажа ⁽⁹⁾	IP65									
Назначенный срок службы		лет	30							
Вибрация и ударные нагрузки	EN 61373 [категория 1 / класс B]									

⁽⁸⁾ При высоте > 2 000 м обратитесь в компанию Sécheron. • ⁽⁹⁾ Поставляется с уплотнительным кольцом.

ИНФОРМАЦИЯ ДЛЯ КОМПОНОВКИ ОБОРУДОВАНИЯ

ОСНОВНЫЕ РАЗМЕРЫ (СТАНДАРТНЫЕ ИСПОЛНЕНИЯ)

ВВ подключения	Винты M12
Подключение заземления	Винты M10

Размеры без допусков являются справочными. Все размеры указаны в мм. Максимальное отклонение плоскости опорной рамы составляет 1 мм.

/// ИСПОЛНЕНИЕ D

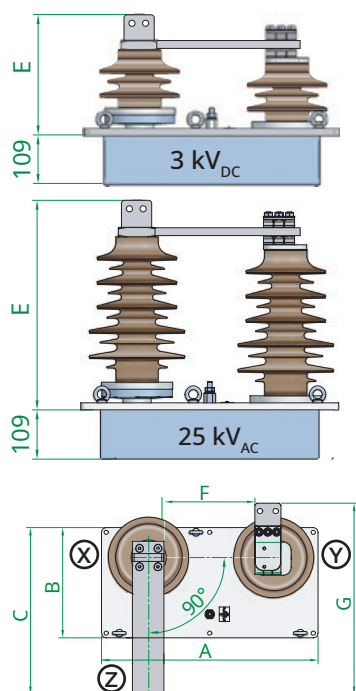
(RS..10, RS..20)

OV3: RS25../OV4: RS03..

	RS..10	RS..20
	D	D
A	550	550
B	280	280
C	413	424
E - RS25	425	444
E - RS03	239	258
F	247	231
G	462	486

OV4: RS25..

	RS..10	RS..20
	D	D
A	630	630
B	280	280
C	493	504
E	425	444
F	327	311
G	542	566



/// ИСПОЛНЕНИЕ D / ИСПОЛНЕНИЕ C И E

(RS..30, RS..40)

(от RS..10 до RS..40)

OV3: RS25../OV4: RS03..

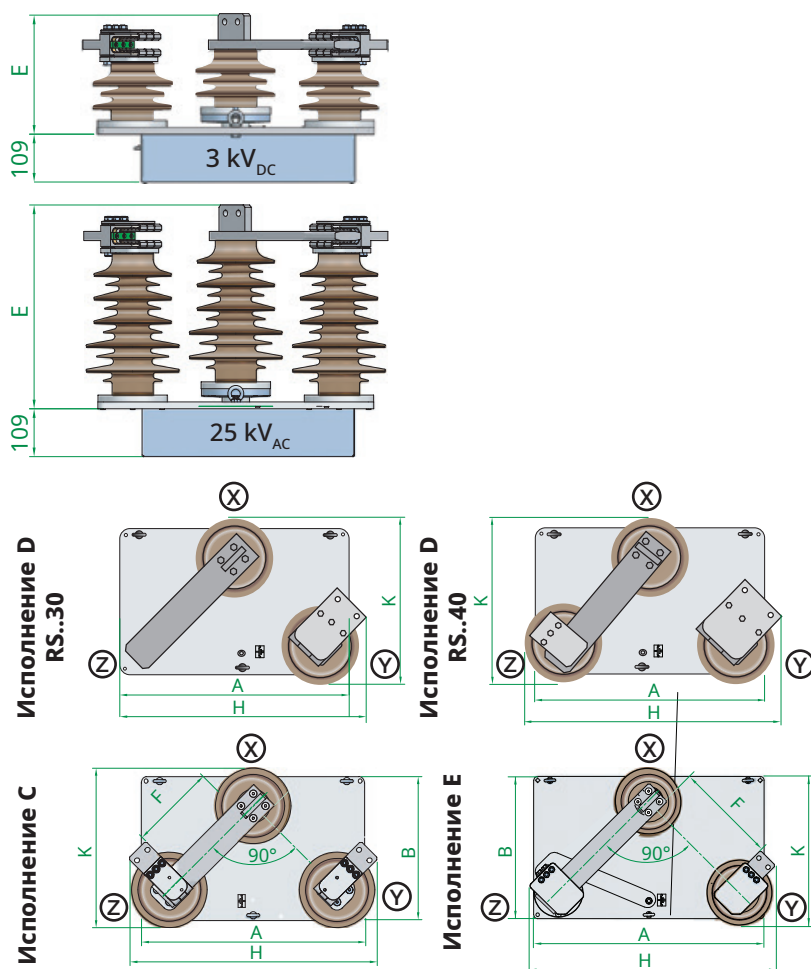
	RS..30	RS03.40
	D	D
A	605	605
B	386	386
E - RS25..	444	454
E - RS03..	258	268
F	234	234
H - RS25..	655	715
H - RS03..	655	698
K - RS25..	431	431
K - RS03..	397	397

OV4: RS25..

	RS..30	RS03.40
	D	D
A	713	713
B	440	410
E	444	454
F	310	310
H	763	823
K	485	485

RS..10	RS..20	RS..30	RS03.40
C/E	C/E	C/E	C/E
605	605	605	605
386	386	386	386
425	444	444	454
239	258	258	268
247	234	234	234
657/631	669/631	706/675	773/736
645/625	669/637	706/675	773/736
431	431	431	431
397	397	397	397

RS..10	RS..20	RS..30	RS03.40
C/E	C/E	C/E	C/E
713	713	713	713
440	440	440	440
425	444	444	454
323	310	310	310
765/739	777/745	814/783	881/844
485	485	485	485

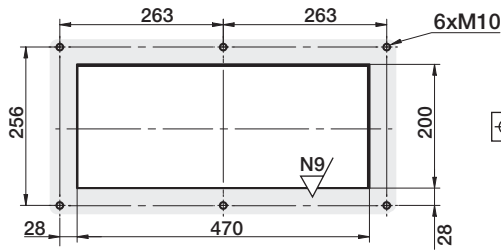


/// ТРЕБОВАНИЯ К ВЫРЕЗУ В КРЫШЕ ТРАНСПОРТНОГО СРЕДСТВА

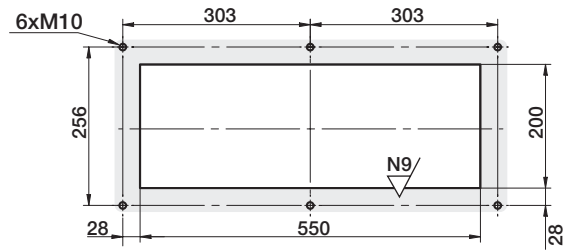
Информацию об исполнении без выреза в крыше см. на странице 10.

ИСПОЛНЕНИЕ D

RS..10, RS..20
размеры



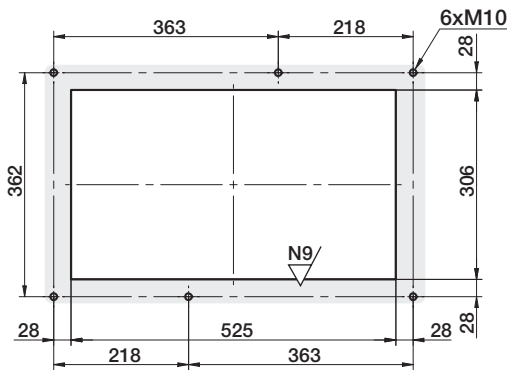
Для размеров А x B = 550 x 280 мм



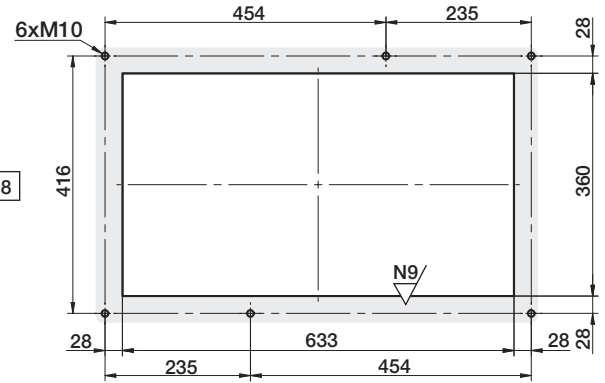
Для размеров А x B = 630 x 280 мм

ИСПОЛНЕНИЕ С и Е

от RS..10 до RS..40
ИСПОЛНЕНИЕ D
RS..30, RS..40
размеры



Для размеров А x B = 605 x 386 мм



Для размеров А x B = 713 x 440 мм

/// ВЕС В КГ (± 3 КГ)

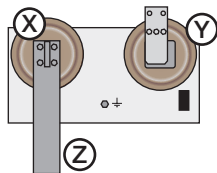
		RS25.10		RS25.20		RS25.30		RS25.40
		OV3	OV4	OV3	OV4	OV3	OV4	OV4
ИСПОЛНЕНИЕ	C	48	51	54	57	56	59	67
	D	37	39	39	42	45	48	66
	E	44	47	49	53	51	55	63

RS03.10	RS03.20	RS03.30	RS03.40
OV4	OV4	OV4	OV4
37	43	45	53
29	34	39	52
34	41	43	51

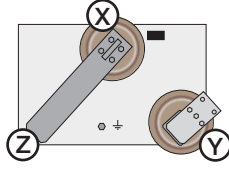
КОНФИГУРАЦИЯ ПОЛЮСОВ

/// СТАНДАРТНАЯ

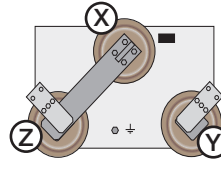
Исполнение D
(RS..10, RS..20)



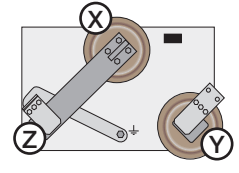
Исполнение D
(RS..30)



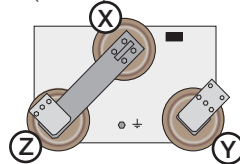
Исполнение C
(от RS..10 до RS..40)



Исполнение E
(от RS..10 до RS..40)



Исполнение D
(RS..40)



СОГЛАСУЮЩЕЕ УСТРОЙСТВО ДЛЯ НИЗКОВОЛЬТНОЙ ПРОВОДКИ



**Тип Harting
HAN 24DD**

Примечание: Низковольтные разъемы поставляются со всеми установленными контактами.

ПРИНЦИПИАЛЬНЫЕ ЭЛЕКТРИЧЕСКИЕ СХЕМЫ НИЗКОВОЛЬТНОЙ ЦЕПИ

для исполнений с электрическим и электропневматическим управлением

Условные обозначения на схемах:



Переключатель



Электро-двигатель



Электро-клапан

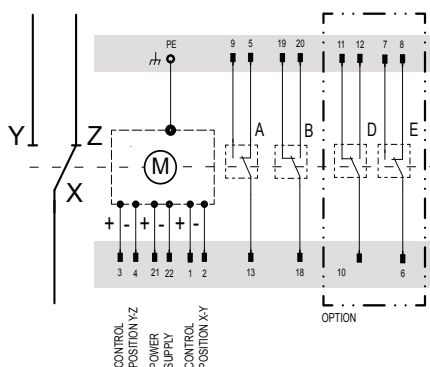


Разъем штыревой контакт

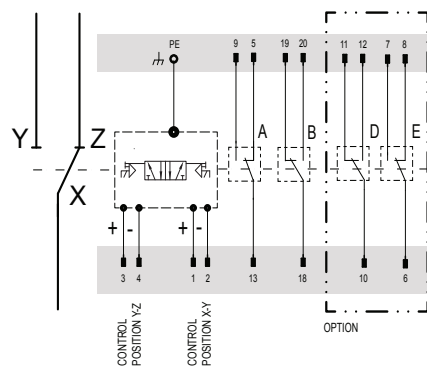


1a + 1b переключатель CO

Исполнение с электрическим управлением



Исполнение с электропневматическим управлением (опция)



На следующих схемах представлена компоновка контактов низковольтного разъема для стандартного исполнения с электрическим управлением и вспомогательного исполнения с электропневматическим управлением при переключении со стандартной конфигурацией полюсов. Касательно других конфигураций свяжитесь с компанией Sécheron.

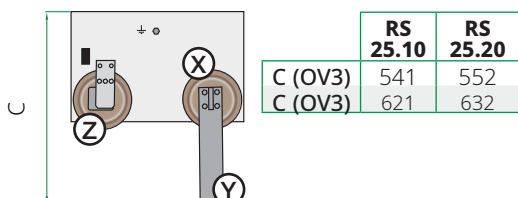
Harting connector

ОПЦИИ (ЗА ДОПОЛНИТЕЛЬНУЮ ПЛАТУ)

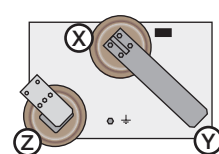
КОНФИГУРАЦИЯ ПОЛЮСОВ

/// АЛЬТЕРНАТИВНАЯ

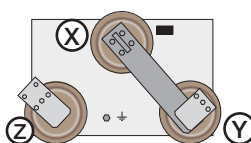
Исполнение D (RS..10, RS..20)



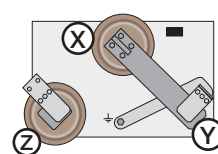
Исполнение D (RS..30) ⁽¹⁾



Исполнение D (RS..40) ⁽¹⁾



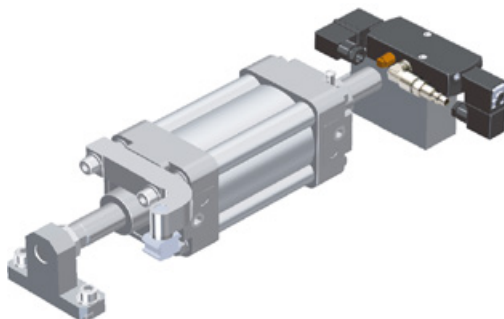
Исполнение E (с RS..10 до RS..40) ⁽¹⁾



⁽¹⁾ Габаритные размеры аналогичны стандартному исполнению.

ЭЛЕКТРОПНЕВМАТИЧЕСКОЕ УПРАВЛЕНИЕ

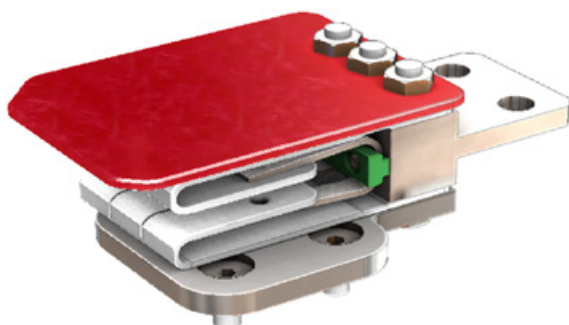
(RS..10, RS..20, RS..30)



Электропневматический привод подходит в тот же габарит, что и электрический привод. Воздуховод заказчика подсоединяется непосредственно к L-образному соединению G1/4" клапана цилиндра с помощью быстроразъемного соединения для воздуха (заказывается отдельно, см. страницу 7).







ВЫСОКОВОЛЬТНЫЙ КОНТАКТ – ЗАЩИТА ОТ ОБЛЕДЕНЕНИЯ

(RS..10, RS..20, RS..30 и RS..40)



Данная защита, устанавливаемая поверх неподвижных контактов, позволяет ограничить влияние условий обледенения на функциональность переключателя RS.

ОТВЕТНАЯ ЧАСТЬ НИЗКОВОЛЬНОГО РАЗЪЁМА (КОД ОБОЗНАЧЕНИЯ ДЛЯ ОТДЕЛЬНО ЗАКАЗЫВАЕМЫХ ПОЗИЦИЙ)

Вспомогательные переключатели		Тип разъёма на изделии	Ответная часть разъёма					
			Тип	Количество штырей		Кабельный ввод	Кабельный вход	Номер Sécheron
Номер	Тип ⁽²⁾	Размер 2,5 мм ²		Размер 1,5 мм ²				
Конфигурация исполнения с электроуправлением без дополнительного крышевого короба								
2a + 2b	CO	Harting HAN 24 DD	Harting HAN 24 DD	7	7	PG21		SP1850005R00003
4a + 4b	CO	Harting HAN 24 DD	Harting HAN 24 DD	7	13	PG21		SP1850005R00004
Конфигурация исполнения с электроуправлением с дополнительным крышевым коробом								
2a + 2b	CO	Harting HAN 6HPR 24	Harting HAN 6HPR 24	7	7	PG21		SP1850085R00021
4a + 4b	CO	Harting HAN 6HPR 24	Harting HAN 6HPR 24	7	13	PG21		SP1850085R00022
Исполнение с электропневматическим управлением								
2a + 2b	CO	Harting HAN 24 DD	Harting HAN 24 DD	0	13	PG21		SP1850005R00001
4a + 4b	CO	Harting HAN 24 DD	Harting HAN 24 DD	0	19	PG21		SP1850005R00002

Вышеуказанные справочные данные приводятся с учетом того, что все вспомогательные контакты расключены и имеют наружный диаметр провода 3,7 мм (для сечения 2,5 мм²) и 2,9 мм (для сечения 1,5 мм²). Для условий, отличающихся от данных, вышеуказанные справочные данные могут изменяться. В таком случае, пожалуйста, обращайтесь в компанию Sécheron.

ПНЕВМАТИЧЕСКОЕ СОЕДИНЕНИЕ



Быстроразъемное воздушное соединение для пневматического управления.

Тип PARKER PB 52 с трубой 8x1
Номер Sécheron:
SP1850009R00001.

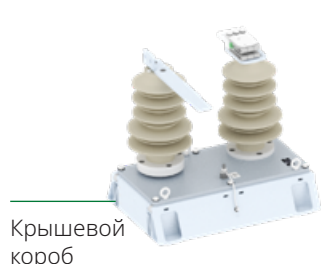
Воздушное соединение необходимо заказывать отдельно.

КОРОБ, УСТАНОВЛИВАЕМЫЙ НА КРЫШЕ ТРАНСПОРТНОГО СРЕДСТВА БЕЗ ВЫРЕЗА В КРЫШЕ

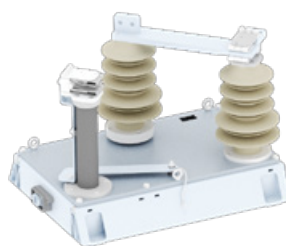
В большинстве случаев для установки переключателя RS на транспортном средстве требуется сделать вырез в крыше так, чтобы низковольтная часть RS была защищена под крышей транспортного средства, а высоковольтная – над крышей. Чтобы избежать такого выреза в крыше, переключатель RS может поставляться

с крышевым коробом для защиты низковольтной части при установке над крышей. Конструкция крышевого короба RS испытана в соответствии с EN 12663 и имеет класс защиты IP65. Полный комплект переключателя RS и крышевого короба испытаны на устойчивость к вибрациям и ударам в соответствии с EN/IEC 61373.

Модель RS с крышевым коробом предусмотрена только для электрического управления.



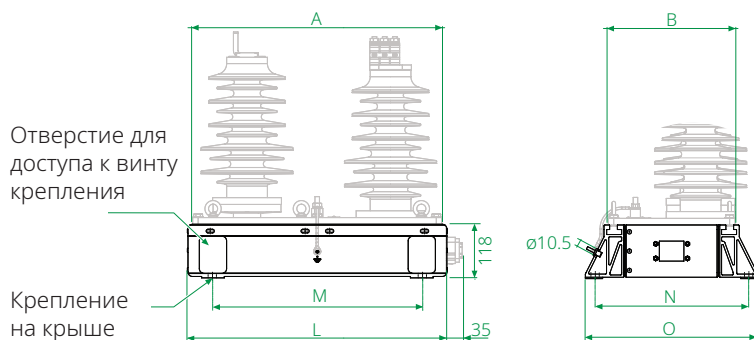
Исполнение D



Исполнение D, C и E

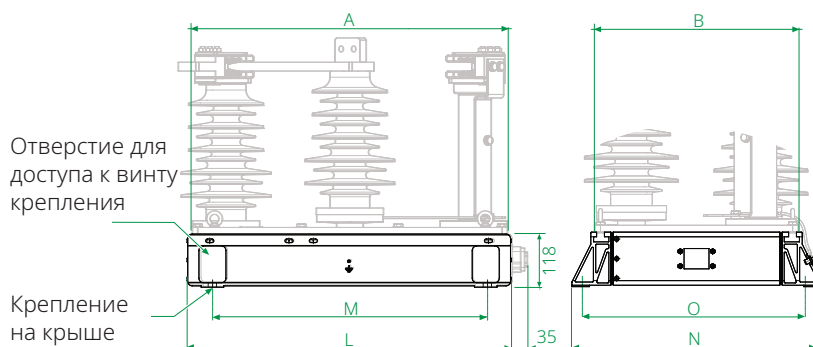
/// ОСНОВНЫЕ РАЗМЕРЫ

Исполнение D



		Исполнение D RS..10, ..20	
		OV3	OV4
Базовая плата	A (мм)	550	630
	B (мм)	280	280
Крышевой короб	L (мм)	570	650
	M (мм)	460	540
	N (мм)	380	380
	O (мм)	340	340

Исполнение D, C и E



		Исполнение D RS..30, ..40	
		Исполнение C и E RS..10 to RS..40	
		OV3	OV4
Базовая плата	A (мм)	605	713
	B (мм)	386	440
Крышевой короб	L (мм)	625	733
	M (мм)	508	616
	N (мм)	486	540
	O (мм)	446	500

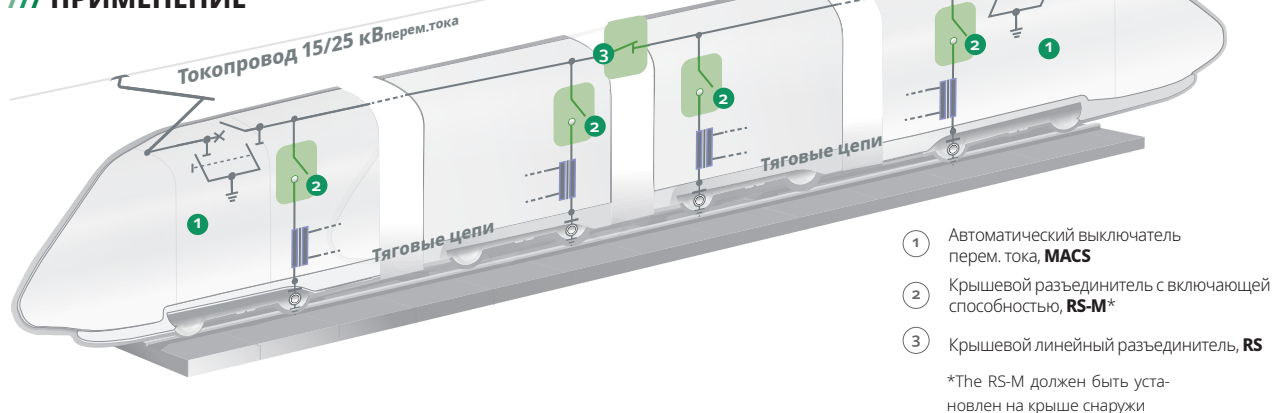
КРЫШЕВОЙ РАЗЪЕДИНИТЕЛЬ С ВКЛЮЧАЮЩЕЙ СПОСОБНОСТЬЮ RS25.10D-M

На рельсовых транспортных средствах переменного тока с конфигурациями тяговых цепей, включающими несколько тяговых трансформаторов, замыкание главного выключателя для одновременного питания всех трансформаторов может быть проблематичным, в зависимости от полного сопротивления трансформаторов. Во время этой операции совокупное значение пусковых токов трансформаторов

может превышать пороговое значение реле защиты тяги, установленное для защиты тяговых цепей от перегрузок и коротких замыканий. Последовательное включение трансформаторов один за другим с помощью разъединителя с включающей способностью RS25.10D-M, предотвратит ненужное размыкание главного выключателя при пусковых токах трансформаторов.



/// ПРИМЕНЕНИЕ



- ① Автоматический выключатель перем. тока, **MACS**
- ② Крышовой разъединитель с включающей способностью, **RS-M***
- ③ Крышовой линейный разъединитель, **RS**

*The RS-M должен быть установлен на крыше снаружи

ГЛАВНЫЕ ПРЕИМУЩЕСТВА

- ✓ Проверенная платформа крышowego переключателя
- ✓ Номинальная включающая способность: 1000 А при 25 кВ перем. тока
- ✓ Специальное исполнение для установки без выреза в крыше
- ✓ Электрическое управление со встроенными реле управления с блокировкой
- ✓ Сертификат EN/IEC 60077-2
- ✓ Платформа RS, сертификат Loc&Pas TSI

/// ОСНОВНЫЕ ТЕХНИЧЕСКИЕ ДАННЫЕ

Обозначение	Ед. изм.	RS25.10D-M
ГЛАВНАЯ ЦЕПЬ ВЫСОКОГО НАПЯЖЕНИЯ		
Номинальное рабочее напряжение	U_e [кВ _{перем.тока}]	27,5
Номинальная частота	f_r [Hz]	50
Тепловой ток	I_{th} [A]	1000
Номинальная включающая способность	[A]	1000
Отключающая способность	[A]	0
Категория перенапряжения		
- Полюс-полюс		OV3
- Полюс-земля		OV4
Номинальное выдерживаемое напряжение	U_a [кВ _{rms}]	80
Номинальное выдерживаемое импульсное напряжение (1,2/50 мкс)		
- Полюс-полюс	U_{Ni} [кВ]	125
- Полюс-земля	U_{Ni} [кВ]	170

Для получения дополнительной информации об этом специальном исполнении свяжитесь с компанией Sécheron.

КОД ОБОЗНАЧЕНИЯ ДЛЯ ЗАКАЗА

- Обязательно убедитесь, что вы определили код обозначения по самой последней версии нашей брошюры, загрузив ее с нашего веб-сайта www.secheron.com
- При размещении заказа будьте внимательны и запишите полный буквенно-цифровой код обозначения из 19 знаков.
- По техническим причинам некоторые варианты и опции, указанные в коде обозначения, могут не комбинироваться, поэтому перед заказом проверьте вашу конфигурацию в компании Sécheron.
- В случае необходимости других конфигураций, которые не описаны в этой брошюре, пожалуйста, обращайтесь в компанию Sécheron.
- Символы, выделенные жирным шрифтом в коде обозначения, определяют тип устройства.

Пример выбора заказчика:	RS	25	20	C	S	4	C	E	3	A	1	1	S	0	1
Линия:	10	11	12	13	14	15	16	17	18	19	20	21	22	23	24

- Крышевой разъединитель с включающей способностью типа RS25.10D-M, указанный на странице 11, не может быть закодирован по приведенной ниже кодировке. Касательно данного исполнения свяжитесь с компанией Sécheron..

КОД ОБОЗНАЧЕНИЯ

Линия	Описание	Обозначение	Стандарт	Опции	Выбор заказчика
10	Тип устройства	RS	RS		RS
11	Номинальное рабочее напряжение	до 3,6к В пост. тока	03		
		до 27,5 кВ перем. тока	25		
12	Номинальный условный тепловой ток свободного воздуха	1 000 А	10		
		2 000 А	20		
		3 000 А	30		
		4 000 А	40		
13	Исполнение	Переключатель	C		
		Разъединитель	D		
		Разъединитель-заземлитель	E		
14	Конфигурации полюсов	стандартная	S		
		(только для исполнения D и E) Альтернативная		A	
15	Категория перенапряжения между полюсами	(RS25.. и RS03..) OV4	4		
		(только RS25..) OV3	3		
16	Управление	Электрическое	E		
		Электропневматическое ⁽¹⁾		P	
17	Номинальное напряжение питания	24 В пост. тока	A		
		36 В пост. тока	B		
		48/50 В пост. тока	C		
		72 В пост. тока	D		
		110 В пост. тока	E		
18	Вспомогательные контакты	2a + 2b - (перекл CO) - посеребрённые	1		
		2a + 2b - (перекл CO) - позолоченные		2	
		4a + 4b - (перекл CO) - посеребрённые		3	
		4a + 4b - (перекл CO) - позолоченные		4	
19	Низковольтный разъем	Разъем Harting тип HAN 24 DD	A		A
		(для модели с крышевым коробом) Harting HAN 6HPR 24		B	
20	Защитный кожух НВ части	(Для исполнения с крышевым коробом)		Ø	
		Для исполнения без крышевого короба	1		
21	Аппаратура управления	(Электропневматическое) Не применимо	Z		
		(Электроуправление) Встроенное	1		
22	Исполнение крыши	Вырез в крыше	S		
		Без отверстия в крыше (крышевой короб) ⁽²⁾		R	
23	Защита ВВ контактов	Нет	Ø		
		Защита от обледенения		1	
24	Диапазон температур окружающей среды	(Исполнение с электроуправлением) от -40°C до +70°C	1		
		(Исполнение с электроуправлением) расширен до от -50°C до +70°C		2	
		(Исполнение с электропневматическим управлением) от -25°C до +70°C		3	

⁽¹⁾ Действительно только для RS..10, RS..20, RS..30 • ⁽²⁾ Только для электрического управления

Низковольтный разъём и воздушное соединение должны заказываться отдельно (см. страницу 9).

Исполнение с электроуправлением без крышевого короба: SP1850005R00003 SP1850005R00004

Исполнение с электроуправлением с крышевым коробом: SP1850085R00021 SP1850085R00021

Исполнение с электропневматическим управлением: SP1850005R00001 SP1850005R00002

Воздушное соединение: SP1850009R00001



Sécheron SA
Rue du Pré-Bouvier 25
1242 Satigny - Geneva
CH-Швейцария

Тел.: +41 22 739 41 11
Факс: +41 22 739 48 11
info@secheron.com
www.secheron.com

Русский перевод английского справочного документа SP1870125BEN.

В случае расхождений между этим документом и соответствующей английской версией, английская версия является единственной легальной версией.

Данный документ не является контрактным и содержит информацию, соответствующую уровню технологии на дату выпуска. Компания Sécheron оставляет за собой право в любое время вносить изменения и/или усовершенствования в изделия, характеристики которых описаны в данной документации, согласно требованиям новых технологий. В обязанности покупателя входит самостоятельное получение информации об условиях и требованиях к техническому обслуживанию изделий независимо от обстоятельств. Sécheron оставляет за собой все права, особенно возникающие в связи с нашими «Общими условиями поставки».

Авторское право © 2020 Sécheron SA

Подпись:

Полное имя:

Место и Дата:

SP1870125BEN_D07-02.20